

**Мартынюк Е.А.**

Одесский национальный политехнический университет

**Беглов К.В.**

Одесский национальный политехнический университет

## ИССЛЕДОВАНИЕ ВЛИЯНИЯ НЕЛИНЕЙНОСТИ РЕГУЛИРУЮЩЕГО КЛАПАНА НА КАЧЕСТВО ПЕРЕХОДНОГО ПРОЦЕССА РЕГУЛИРОВАНИЯ УРОВНЯ ВОДЫ В ПВД

*Исследовано влияние нелинейности регулирующего клапана на переходный процесс регулирования. Найдено преобразование управляющего сигнала, учитывающее влияния клапана для выравнивания зависимости между управляющим сигналом и расходом пара. Проведен эксперимент на модели теплового пункта в среде Simulink. Результаты эксперимента проанализированы.*

**Ключевые слова:** регулирующийся клапан, полное внешнее влияние клапана, регулирование, преобразование управляющего сигнала, подогреватель высокого давления.

**Постановка проблемы.** Система регенерации высокого давления предназначена для подогрева питательной воды, подаваемой питательными насосами с деаэраторов в парогенераторы паром, частично отработанных в проточной части главной турбины. Применение ПВД повышает КПД установки и существенно влияет на безопасность и надежность АЭС. Группа ПВД подогревает воду, которая поступает в парогенератор, уменьшая подогрев питательной воды до кипения, и тем самым уменьшает количество энергии, которая передается первым контуром для подогрева воды до состояния насыщения. Для предотвращения аварийных ситуаций и для правильной работы установки необходимо регулировать уровень конденсата в ПВД путем регулирования РК.

**Постановка задания.** Целью данной статьи является исследование влияния нелинейности регулирующего клапана на переходный процесс регулирования. Также следует рассмотреть возможность преобразования управляющего сигнала при известном воздействии для осуществления управления с идеализированной зависимостью между управляющим сигналом и расходом пара. Смоделировать результаты исследования в среде Simulink. В качестве объекта управления рассматривается группа ПВД.

**Изложение основного материала.** Основным регулирующим органом в подобных системах выступает регулирующийся клапан. Независимо от конструктивного исполнения, конечной целью подбора клапана является обеспечение линейной зависимости между регулирующим воздействием и изменением регулируемого параметра. Стабильное управление теплообменным прибором, например,

получают при линейной зависимости его теплового потока от хода штока регулирующего клапана. С этой целью рассматривают идеальную совместную работу теплообменного прибора и регулирующего клапана. Ее суть заключается в том, что расходная характеристика клапана должна быть зеркальным отображением характеристики теплообменного прибора (рисунок 1).

Однако изменение расхода пара клапаном зависит как от его пропускной способности, так и от участка системы, на котором клапан вызывает изменение давления пара. Линейная или логарифмические расходные характеристики справедливы при полном внешнем воздействии клапана  $a_1 + =$  (все располагаемое давление регулируемого участка теряется в регулирующем отверстии). Однако данная характеристика искажается с уменьшением воздействия клапана. Чем меньше воздействие, тем больше кривизна расходной характеристики, то есть более значительным является разрегулирование системы. В системах регулирования этот параметр в проектировании систем управления не учитывают, хотя он значительно влияет на качество регулирования и поэтому должен быть учтен при расчете управляющего воздействия, чтобы приблизить переходный процесс регулирования к идеализированному.

Рассмотрим линейные и логарифмические расходные характеристики с учетом воздействия клапана: относительное положение клапана  $h/h_{100}$  является функцией управляющего сигнала  $\frac{h}{h_{100}} = f(S)$  для того, чтобы добиться, чтобы относительный расход линейно зависел от управляющего сигнала (например, сигнала по напряжению).

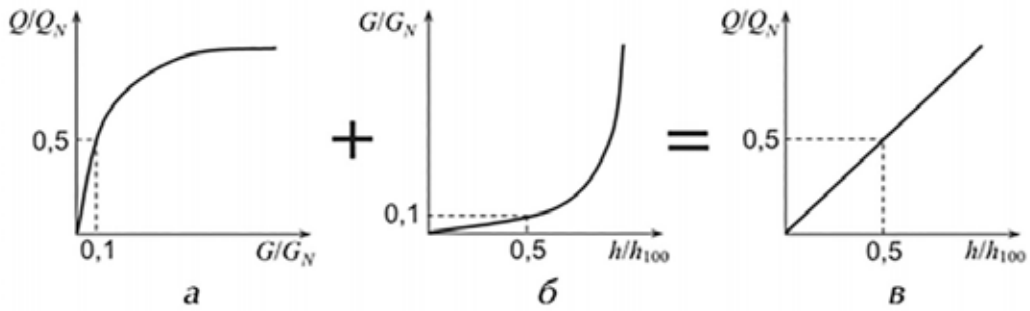


Рис. 1. Регулирование теплообменного прибора (а – характеристика теплообменного прибора; б – расходная характеристика регулирования теплообменного прибора; в – идеальная характеристика регулирования теплообменного прибора)

$$\frac{V}{V_{100}} = \sqrt{\frac{1}{1 - a^+ + \frac{a^+}{(h/h_{100})^2}}}$$

$$\frac{V}{V_{100}} = \sqrt{\frac{1}{1 - a^+ + \frac{a^+}{e^{2c(h/h_{100}-1)}}}}$$

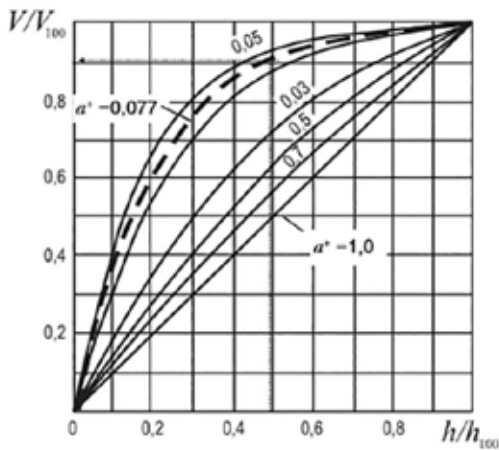


Рис. 2. Линейная расходная характеристика клапана

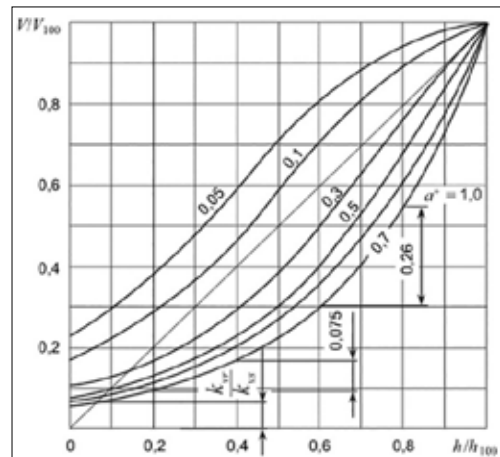


Рис. 3. Логарифмическая расходная характеристика клапана

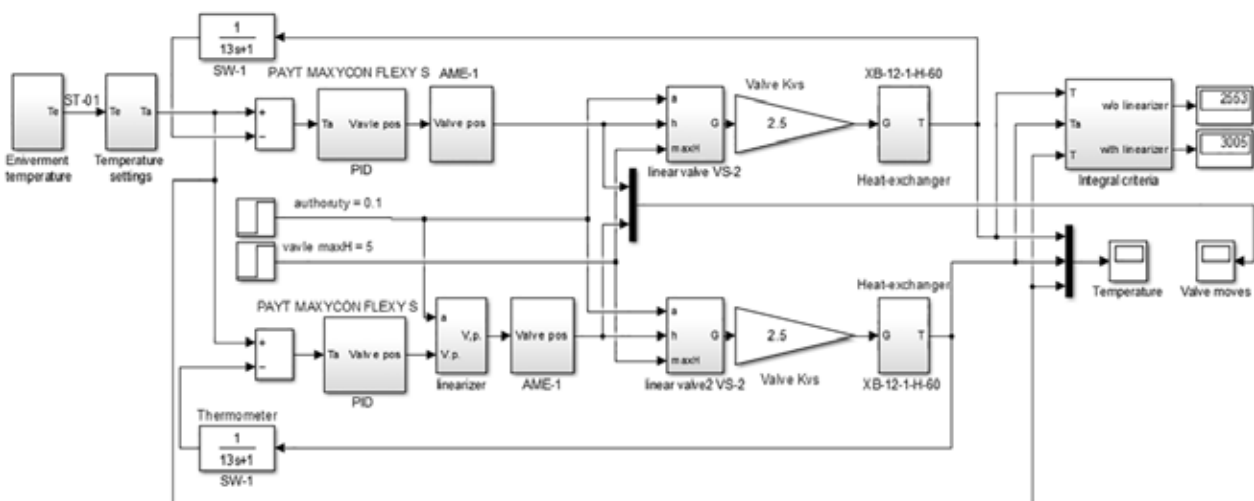


Рис. 4. Моделирование преобразования управляющего воздействия в Simulink

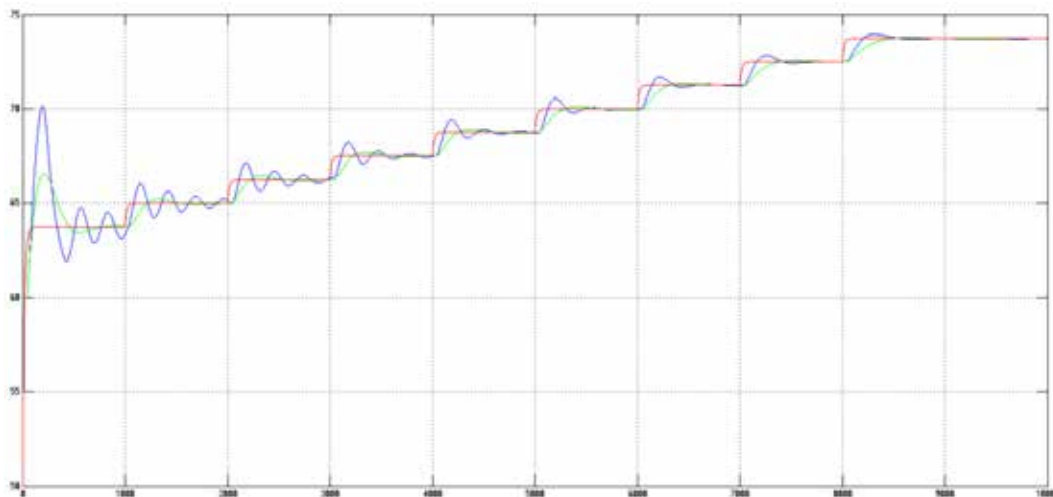


Рис. 5. Переходний процес регулювання

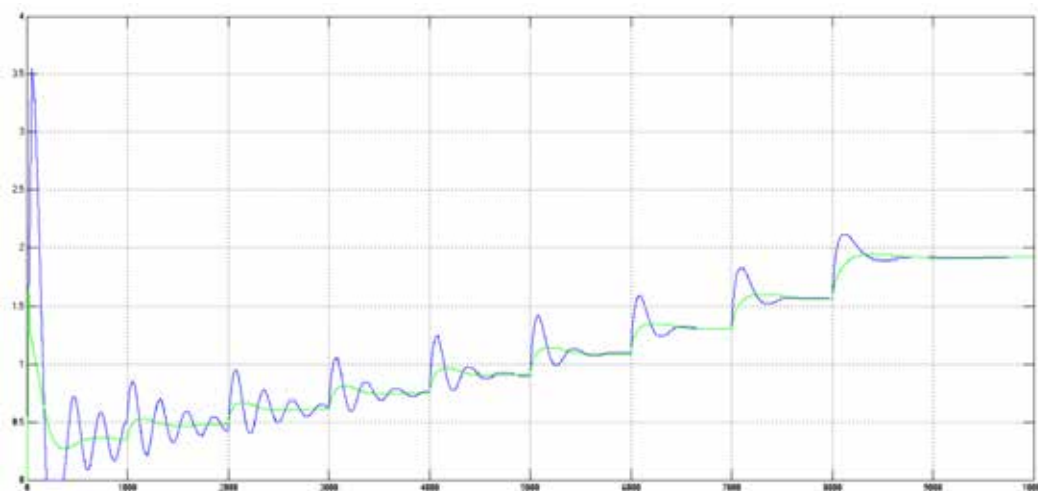


Рис. 6. Движение клапана в процессе регулювання

$$\frac{V}{V_{100}} \Rightarrow \frac{S}{S_{100}}.$$

Следует решить уравнение и найти функцию  $f(S)$ :

$$\sqrt{\frac{1}{1 - a^+ + \frac{a^+}{f(S)^2}}} = \frac{S}{S_{100}}$$

$$\sqrt{\frac{1}{1 - a^+ + \frac{a^+}{e^{2c(f(S)-1)}}}} = \frac{S}{S_{100}}.$$

После преобразований получаем функцию  $f(S)$ , которая корректирует управляющий сигнал на регулирующий клапан.

$$f(S) = \sqrt{\frac{1}{1 - \frac{1}{a^+} + \frac{1}{\left(\frac{S}{S_{100}}\right)^2 a^+}}}$$

$$f(S) = \frac{\ln \left( \frac{1}{\frac{1}{a^+ e^{2c\left(\frac{S}{S_{100}}-1\right)} - \frac{1}{a^+} + 1}} \right)}{2c} + 1.$$

Для проверки эффективности данного преобразования была создана модель (рисунок 4) группы подогревателей высокого давления в среде Simulink.

На основании этой модели сравнивается процесс регулирования с данным преобразованием и без него. В качестве возмущающего сигнала используется расход пара. Регулируемый параметр – уровень в ПВД. Клапан был выбран линейный.

Из графика (рисунок 5) видно, что регулирование с предложенным преобразованием происходит качественней и одинаково при всех возмущениях, поскольку зависимость остается линейной при любом положении клапана. Интегральный критерий качества

$$J_i = \int_0^{+\infty} |\varepsilon| dt$$

был равен

$$J_0 = 3005 \text{ и } J_1 = 2553$$

для модели без преобразования сигнала и с ним, соответственно, что показывает повышение качества (согласно этому критерию) на 17,7%.

Помимо этого, в процессе регулирования клапан двигается значительно меньше (рисунок 6), что повышает надежность данного элемента.

**Выводы.** Были получены формулы, позволяющие преобразовывать управляющий сигнал для выравнивания расходной (линейной и логарифмической) характеристики клапана. Их эффективность была проверена на модели группы подогревателей высокого давления, разработанной в среде Simulink.

Численный эксперимент показал, что данное преобразование:

- 1) может значительно повысить качество регулирования процесса, предусматривающее наличие регулирующего клапана;
- 2) понижает износ исполнительного механизма;
- 3) особенно эффективно в области работы клапана, где расходная характеристика имеет большую крутизну.

#### Список литературы:

1. Беркович В.М., Горохов В.Ф., Татарников В.П. О возможности регулирования мощности энергосистемы с помощью атомных электростанций. *Теплоэнергетика*. 1974. Вып. 6. 19 с.
2. Максимов М.В. Метод оценки эффективности алгоритма маневра мощностью энергоблока с реакторами ВВЭР-1000. *Известия вузов. Серия «Ядерная энергетика»*, 2008. Вып. 4. С.128–139
3. Баскаков В.Е. Алгоритм эксплуатации энергоблока с ВВЭР в поддержке суточного баланса мощности энергосистемы. *Труды Одесского политехнического университета*, 2007. Вып. 2 (28). С. 56–59.
4. Современные технологии управления : монография : в 2 т. / Под общ. ред. С.В. Куприенко ; Sworld. Одесса : Куприенко С.В., 2012. 179 с.
5. Медведев Р.Б., Сангинова А.В. Оптимальное управление процессом изменения концентрации борной кислоты в теплоносителе первого контура АЭС с ВВЭР-1000. *Научные вестники Национального технического университета Украины «Киевский политехнический институт»*, 2002. Вып. 2 (22). С. 29–56.
6. Волошкина А.А., Беглов К.В., Плахотнюк А.А. Исследование регулятора концентрации жидкого поглотителя энергоблока АЭС. *Автоматизация технологических и бизнес-процессов*, 2015. Т. 7. Вып. 4. С. 18–24.
7. Кисельова Н.И., Погребной Я. С., Беглов К. В. Исследование регулятора мощности с жидким поглотителем для энергоблока АЭС с ВВЭР-1000. *Ученые записки Таврического национального университета имени В.И. Вернадского. Серия «Технические науки»*, 2018. Вып. 29 (68). Ч. 1. № 3. С. 134–140.

#### ДОСЛІДЖЕННЯ ВПЛИВУ НЕЛІНІЙНОСТІ РЕГУЛЮЮЧОГО КЛАПАНА НА ЯКІСТЬ ПЕРЕХІДНОГО ПРОЦЕСУ РЕГУЛЮВАННЯ РІВНЯ ВОДИ В ПВД

Досліджено вплив нелінійності регулюючого клапана на перехідний процес регулювання. Знайдено перетворення сигналу, що управляє та враховує вплив клапана для вирівнювання залежності між керуючим сигналом і витратою пара. Проведено експеримент на моделі теплового пункту в середовищі Simulink. Результати експерименту проаналізовані.

**Ключові слова:** регулюючий клапан, повний зовнішній вплив клапана, регулювання, перетворення сигналу, що управляє, підігрівач високого тиску.

#### RESEARCH OF IMPACT OF NONLINEAR CONTROL VALVE ON THE QUALITY OF TRANSIENT REGULATION PROCESSES IN HEATER OF HP

The effect of the control valve nonlinearity in the process of regulation was investigated. Found a control signal conversion, which takes into account the nonlinearity of the valve to align the relationship between the control signal and the flow rate of heat medium. An experiment on the model of thermal point in the Simulink environment was performed. The experimental results were analyzed.

**Key words:** control valve, the valve full external impact, regulation, conversion of the control signal, heater of HP.